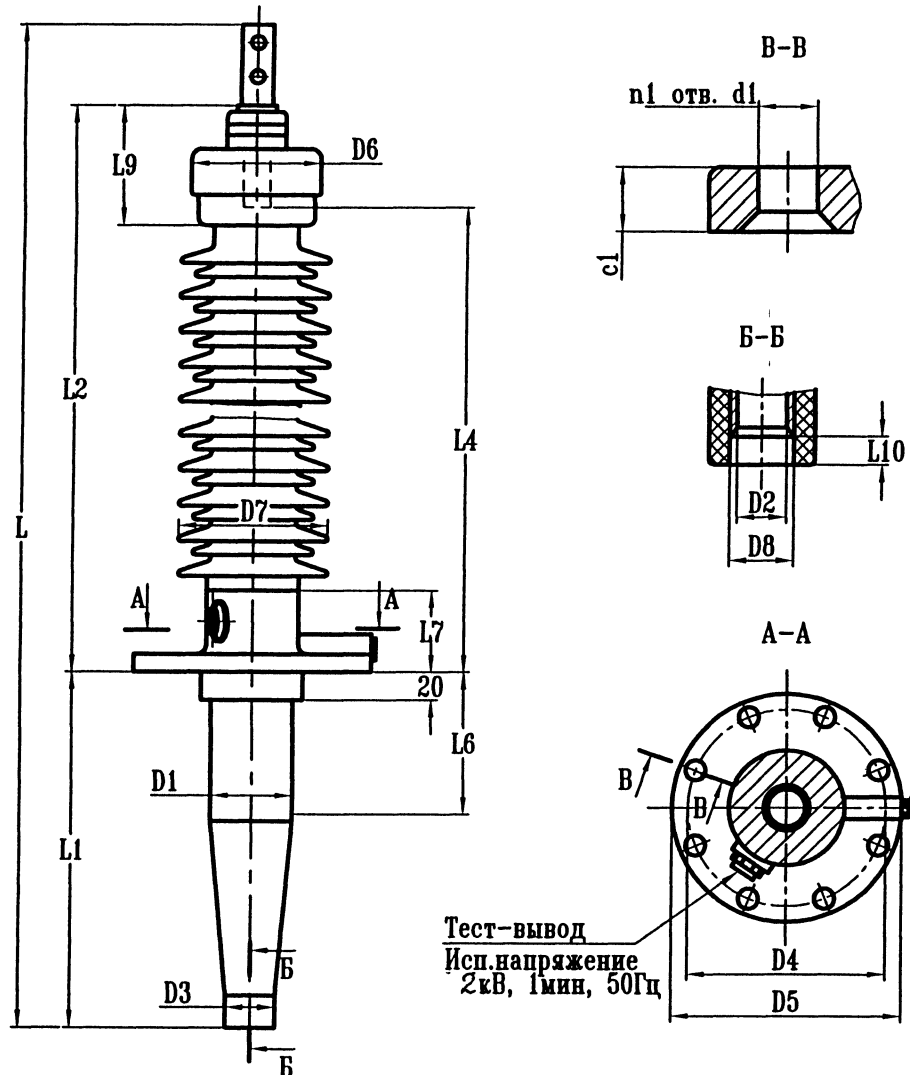


Ввод масло/воздух типа BRBT-90-110-550/800

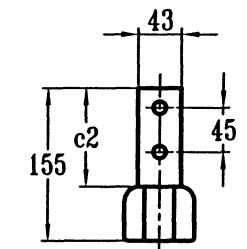
Класс напряжения	110 кВ
Максимальное фазное напряжение	78 кВ
Напряжение грозового испытательного импульса 1.2/50 мкс.	550 кВ
Выдерживаемое напряжение пром. частоты под дождем	230 кВ
Испытательное одномоментное напряжение промышленной частоты 50Гц в сухом состоянии	265 кВ
Номинальный ток	800 А
Интенсивность частичных разрядов	не более 2.5×10^{-10} Кл
Длина пути утечки	2878 мм
Предельный угол установки к вертикали	90°
Испытательная консольная нагрузка	1250 Н
Масса	98 кг
Цвет фарфора	коричневый



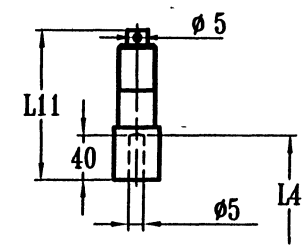
Аэрационное отверстие

Внутренняя контактная шпилька

Внешняя контактная шпилька



Могут быть поставлены другие типы по требованию заказчика



По требованию заказчика пилотное отв. ø5 можно рассверлить до ø30мм

L	L1	L2	L4	L6	L7	L9	L10	L11	c1	c2
2725	970	1655	1555	500	145	210	60	120	16	100
			1345					330		
			1305					370		

D1	D2	D3	D4	D5	D6	D7	D8	d1	n1
150	38	67	250	290	175	255	49	15	8

ABB АББ Электроизолит Бушинг			
КН 1.5.005			
Ввод типа BRBT-90-110-550/800	Лит.	Масса	Масштаб
	Лист	Листов 1	
	Разраб.		
	Гл.конструктор		

Изм. №-подл. Подп. и дата Разраб. № Подп. и дата Введ. в экз. № Подп. и дата